

СОГЛАСОВАНО
Раздел Методика поверки

Руководитель ГЦИ СИ ФГУП ВНИИМС

" 16 " 2010 г.
В. Н. Явочкин



*Зарегистрированы
в Государственном реестре
средств измерений
под № 19650-10*



ПРЕОБРАЗОВАТЕЛИ РАСХОДА ВИХРЕВЫЕ ЭЛЕКТРОМАГНИТНЫЕ ВПС

**ППБ.407131.004 РЭ
РУКОВОДСТВО ПО ЭКСПЛУАТАЦИИ**

г. Калуга 2015 г.

Содержание

1	НАЗНАЧЕНИЕ	3
2	ТЕХНИЧЕСКИЕ ХАРАКТЕРИСТИКИ	4
3	УСТРОЙСТВО И РАБОТА	6
4	МАРКИРОВКА, ПЛОМБИРОВАНИЕ, УПАКОВКА	8
5	ЭКСПЛУАТАЦИОННЫЕ ОГРАНИЧЕНИЯ	10
6	ПОДГОТОВКА К ЭКСПЛУАТАЦИИ	10
7	ТЕХНИЧЕСКОЕ ОБСЛУЖИВАНИЕ	15
8	МЕТОДИКА ПОВЕРКИ	18
9	ВОЗМОЖНЫЕ НЕИСПРАВНОСТИ И МЕТОДЫ ИХ УСТРАНЕНИЯ	23
10	РЕМОНТ ПРИ ВОЗНИКНОВЕНИИ НЕИСПРАВНОСТЕЙ	23
11	ТРАНСПОРТИРОВАНИЕ И ХРАНЕНИЕ	24
	ПРИЛОЖЕНИЕ А	25
	ПРИЛОЖЕНИЕ Б	30
	ПРИЛОЖЕНИЕ В	32
	ПРИЛОЖЕНИЕ Г	33
	ПРИЛОЖЕНИЕ Д	34

Настоящее руководство по эксплуатации (далее по тексту – «РЭ») распространяется на вихревые электромагнитные преобразователи расхода ВПС (далее по тексту – «преобразователи» или «ВПС»), выпускаемые:

248016, г. Калуга, ул. Складская, 4, АО НПО «Промприбор»,

продажи: тел./факс 8 800 250 0303 АО «ТД Холдинга «Теплоком»

e-mail: info@teplocom-sale.ru, www.prompribor-kaluga.ru

сервис: тел./факс (4842) 55-07-17, e-mail: service@prompribor-kaluga.ru.

РЭ предназначено для изучения принципа работы, правил эксплуатации, технического обслуживания, поверки, ремонта, хранения и транспортирования изделия.

К работе с преобразователями допускаются лица, изучившие настоящее РЭ и имеющие опыт работы с приборами измерения расхода и объема жидкости.

В связи с постоянной работой по совершенствованию изделия, в конструкцию могут быть внесены незначительные изменения, не отраженные в настоящем издании.

Преобразователи расхода ВПС внесены в Государственный реестр средств измерений под № 19650-10.

ОПИСАНИЕ И РАБОТА ИЗДЕЛИЯ

1 НАЗНАЧЕНИЕ

1.1 ВПС предназначены для преобразования расхода (объема) холодной или горячей воды, а также других жидкостей* с удельной электропроводностью не менее $2 \cdot 10^{-3}$ см/м в электрические сигналы: частотный или импульсный.

* по согласованию с предприятием-изготовителем.

1.2 Область применения - измерение расхода и учет потребления количества жидкости в наполненных напорных трубопроводах систем водо и теплоснабжения для технологических целей и учетно-расчетных операций. Преобразователи могут быть использованы в качестве первичных приборов в комплекте с вычислителем - в составе теплосчетчика, либо - в составе счетчика - расходомера, а также в автоматизированных системах сбора данных, контроля и регулирования технологических процессов.

1.3 ВПС преобразуют расход (объем) жидкости в зависимости от исполнения в соответствии с индивидуальной градуировочной характеристикой в частоту электрического сигнала, пропорциональную расходу и количеству импульсов с нормированной ценой, пропорциональное объему.

1.4 Климатическое исполнение преобразователей - УХЛ 2 в соответствии с ГОСТ 15150. Устойчивость к климатическим воздействиям - группа С3 по ГОСТ Р 52931. Преобразователи рассчитаны на эксплуатацию при температуре окружающего воздуха от -10 до +50 °С и относительной влажности не более 95 %. Устойчивость к механическим воздействиям - вибропрочное и виброустойчивое исполнение группы N1 по гост Р 52931. Преобразователи устойчивы к воздействию внешнего переменного магнитного поля с частотой 50 Гц и напряженностью не более 400 А/м.

В помещении, где эксплуатируются преобразователи, не должно быть среды, вызывающей коррозию материалов, из которых они изготовлены.

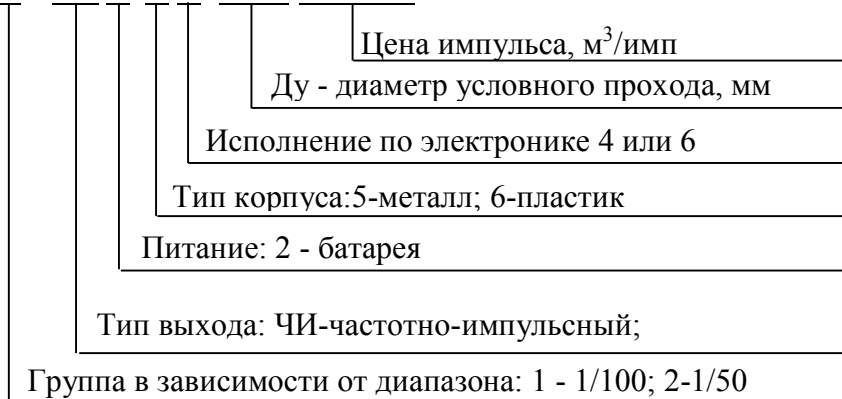
1.5 Степень защиты ВПС от воды и пыли - IP65 по ГОСТ 14254.

1.6 Питание преобразователей осуществляется от встроенной литиевой батареи с напряжением 3,65 В, со сроком службы - не менее 4 лет с даты отгрузки преобразователя предприятием - изготовителем. Потребляемый ток приведен в таблице 2.3.

1.7 Габаритные и присоединительные размеры преобразователей и их масса приведены в ПРИЛОЖЕНИИ А.

Пример записи при заказе преобразователей и в документации:

ВПС X – XX X. X X -XXX-XXXXX ТУ 407131.004.29524304 -05



2 ТЕХНИЧЕСКИЕ ХАРАКТЕРИСТИКИ

2.1 В зависимости от рабочего диапазона расходов преобразователи подразделяются на следующие группы: ВПС1 с диапазоном расходов 1:100; ВПС2 с диапазоном расходов 1:50. Параметры преобразователей в зависимости от диаметра условного прохода (Ду) приведены в таблице 2.1.

Таблица 2.1

Группа	Расходы, м ³ /ч	Ду, мм										
		20	25	32	40	50	65	80	100	125	150	200
ВПС1	Минимальный, $g_{мин}$	0,1	0,15	0,2	0,3	0,5	0,8	1,5	2	3	5	12
	Переходный, $g_{пер}$	0,2	0,3	0,4	0,6	1	1,6	3	4	6	10	24
	Максимальный, $g_{макс}$	10	15	20	30	50	80	150	200	300	500	1200
ВПС2	Минимальный, $g_{мин}$	0,2	0,3	0,4	0,6	1	1,6	3	4	6	10	24
	Максимальный, $g_{макс}$	10	15	20	30	50	80	150	200	300	500	1200

2.2 Цена и длительность импульса на импульсном выходе V_p задаются в соответствии с таблицей 2.2.

Таблица 2.2

Длительность импульса на выходе, мс	Цена импульса на выходе, м ³			
	ВПС1 и ВПС2	Ду20... Ду 40	Ду 50... Ду 100	Ду 125... Ду 200
0,15...150 (80)		0,01*	0,1*	1*
0,15...75 (30)		0,005	0,05	0,5
0,15...15 (2)		0,001	0,01	0,1
0,15...7,5 (2)		0,0005	0,005	0,05
0,15...1,5 (0,8)		0,0001	0,001	0,01

Примечания

* - цена импульса, устанавливаемая по умолчанию, если иное не оговорено в карте заказа. Имеется возможность изменения цены импульса при помощи сервисного ПО «МастерФлоу-Сервис» (подробнее см. контекстную справку к ПО)).

- Имеется возможность изменения длительности выходного импульса в пределах указанного диапазона. В скобках даны значения, устанавливаемые по умолчанию.

- Дискретность задания длительности выходного импульса составляет $\pm 0,03$ мс при его длительности менее 7,8 мс и $\pm 7,8$ мс при его длительности более 7,8 мс.

- Увеличение длительности выходного импульса приводит к увеличению тока потребления преобразователя.

Значения температурного поправочного коэффициента K_t в зависимости от температуры воды приведены в таблице 2.4.

Таблица 2.4

$t^{\circ}\text{C}$	5	15	16	17	18	19	20	21	22	23	24	25	30
K_t	1,538 0	1,134 6	1,105 0	1,074 4	1,0505	1,0248	1,000	0,9762	0,9533	0,9313	0,910 1	0,889 6	0,801 2
$t^{\circ}\text{C}$	40	50	60	70	80	90	100	110	120	130	140	150	
K_t	0,655 9	0,553 4	0,475 8	0,413 1	0,363 3	0,3245	0,2931	0,2707	0,2488	0,2319	0,216 0	0,202 0	

Градуировочные коэффициенты и соответствующие им диапазоны расходов определяются индивидуально для каждого преобразователя при его градуировке и заносятся в паспорт.

Примечание - ВПС1 и ВПС2 могут иметь до 5 пар градуировочных коэффициентов.

2.5 Градуировочная характеристика импульсного выхода преобразователя имеет вид:

$$G^{\circ} = \Delta u \cdot N$$

где G° - количество протекшей воды, м^3 ;

Δu - цена импульса на импульсном выходе V_p (значения см. таблицу 2.2);

N - количество импульсов на импульсном выходе V_p .

2.6 Метрологические характеристики для различных исполнений преобразователей приведены в таблице 2.5.

Таблица 2.5

Наименование характеристики	Группа	Исполнение	Значение, в диапазоне расходов	
Пределы относительной погрешности преобразования - объемного расхода в частоту выходного сигнала, % - объема в количество выходных импульсов с нормированной ценой, %	ВПС1	стандартное	от $g_{\text{мин}}$ до $g_{\text{пер}} \pm 1,5$	от $g_{\text{пер}}$ до $g_{\text{макс}} \pm 1$
	ВПС1	специальное	от $g_{\text{мин}}$ до $g_{\text{пер}} \dots \pm 1$	от $g_{\text{пер}}$ до $g_{\text{макс}} \pm 0,5$
	ВПС2	стандартное	от $g_{\text{мин}}$ до $g_{\text{макс}} \dots \pm 1$	
	ВПС2	специальное	от $g_{\text{мин}}$ до $g_{\text{макс}} \dots \pm 0,5$	

Дополнительная погрешность возникающая при изменении температуры измеряемой среды, % не более $0,05 \cdot (20-t)/10$

Диапазон температуры измеряемой среды, $^{\circ}\text{C}$ 2...150

Рабочее давление, МПа до 2,5

Гидравлическое сопротивление МПа ($\text{кгс}/\text{см}^2$), на расходе $0,5g_{\text{макс}}$ не более: 0,01 (0,1)

Детали преобразователя, соприкасающиеся с измеряемой средой, изготовлены из материалов устойчивых к ее воздействию, не изменяющих ее качества и допущенных к применению Минздравом России.

3 УСТРОЙСТВО И РАБОТА

В вихревом потоке жидкости, образующемся за обтекаемым им телом, при взаимодействии с постоянным магнитным полем, образуется переменная ЭДС с частотой, пропорциональной объемному расходу. ЭДС снимается сигнальным электродом, усиливается и преобразуется до логического уровня. После чего, сигнал поступает на микроконтроллер, который обрабатывает частоту вихреобразования и формирует выходной импульсный сигнал.

3.1 ВПС исполнений -ЧИ преобразуют объемный расход в частоту электрического сигнала в соответствии с индивидуальной градуировочной характеристикой, и, в зависимости от функционального назначения прибора, формируют на универсальном выходе либо частотные сигналы (если используется частотный выход), либо нормированные импульсы единиц объема (если используется импульсный выход).

Структурная схема преобразователя исполнения ВПС - ЧИ приведена на рисунке 3.1.

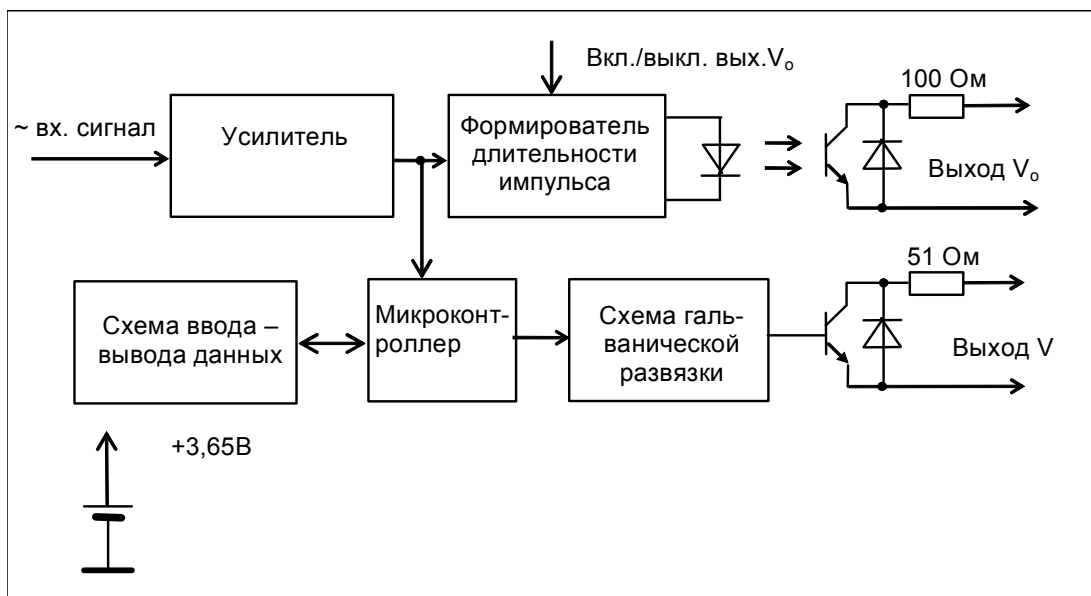


Рисунок.3.1

Выход V_0 (частота вихреобразования) гальванически изолирован от шин питания прибора и выполнен на транзисторном оптроне по схеме «открытый» коллектор. Выход V_0 подключается установкой перемычки и предназначен для использования только при проведении градуировки или поверки.

Универсальный выход V может использоваться в одном из трех режимов:

- режим импульсного выхода V_p ;
- режим частотного выхода $V_{f/n}$;
- режим частотного выхода $V_{f/to}$.

3.1.1 В режиме импульсного выхода V_p сигнал на выходе V формируется микроконтроллером при обработке частоты вихреобразования в соответствии с индивидуальной градуировочной характеристикой преобразователя.

Количество импульсов на выходе V_p связано с количеством импульсов на выходе V_0 следующей зависимостью:

$$N_{VP} = \frac{Am \cdot N_{V0} + Bm \cdot t \cdot Kt}{3600 \cdot \Delta u}$$

где N_{V0} – количество импульсов на выходе V_0 за время измерения t ;

N_{VP} – количество импульсов на импульсном выходе V_p ;

Am , Bm – градуировочные коэффициенты преобразователя действующие в m -ном диапазоне расходов;

Δu – цена одного импульса на импульсном выходе из таблицы 2.3;

t – время измерения, с;

K_t – температурный поправочный коэффициент.

Длительность импульса может быть задана в соответствии с таблицей 2.2.

3.1.2 В режиме частотного выхода $V_{f/n}$, $V_{f/to}$ количество импульсов на выходе V связано с количеством импульсов на выходе V_0 следующей зависимостью:

$$N_{V_{f/n}} = \frac{N_{V_0}}{n},$$

где N_{V_0} – количество импульсов на выходе V_0 за время измерения - t ;
 n – константа преобразования (1 - 255).

Длительность импульса для частотного выхода $V_{f/n}$ может быть задана в соответствии с таблицей 2.2. В режиме частотного выхода $V_{f/to}$ длительность импульса определяется температурой измеряемой жидкости и соответствует приведенной в таблице 3.1.

Таблица 3.1

Температура, °С	0...6	6...9	9...12	12...15	15...19	19...24
Длительность, мс	1,0	1,6	2,2	2,8	3,4	4,0
Температура, °С	24...30	30...38	38...48	48...62	62...82	82...150
Длительность, мс	4,6	5,2	5,8	6,4	7,0	7,6

3.1.3 Универсальный выход V выполнен по схеме открытый коллектор и гальванически изолирован от шин питания прибора.

3.2 Градуировочные коэффициенты и граничные частоты диапазонов, в которых они действительны, режим выхода (частотный $V_{f/n}$ или импульсный V_p), D_u преобразователя, цена импульса (на выходе V_p) и длительность выходного импульса задаются при инициализации микроконтроллера при помощи программного обеспечения «МастерФлоу-Сервис»

Параметры инициализации хранятся в энергонезависимой памяти и восстанавливаются при включении питания прибора.

3.3 Конструктивно преобразователь состоит из проточной части, выполненной в виде полого цилиндра, в котором установлены тело обтекания и сигнальный электрод, а также стойки, в верхней части которой, под крышкой, размещен электронный блок.

3.4 Цена импульса на импульсном выходе преобразователей оговариваются при заказе (см. карту заказа, www.prompribor-kaluga.ru), а также указывается на шильдике и в его паспорте.

3.5 Схемы выходных цепей преобразователей приведены на рисунке Б.1 Приложения Б.

4 МАРКИРОВКА, ПЛОМБИРОВАНИЕ, УПАКОВКА

4.1 Маркировка и пломбирование

4.1.1 На корпусе преобразователя нанесены следующие маркировочные обозначения:

- наименование преобразователя расхода;
- стрелка, указывающая направление потока;
- заводской номер преобразователя;
- допустимое рабочее давление;
- знак утверждения типа;
- товарный знак предприятия-изготовителя;
- цена выходного импульса.
- диаметр условного прохода
- штрих-код

На обратной стороне крышки корпуса электронного блока на шильдике представлена информация о назначении элементов управления и коммутации платы ВПС и о замене батареи

4.1.2 Преобразователь пломбируется двумя клеймами:

- клеймом ОТК при выпуске из производства и после ремонта;
- клеймом поверителя при поверке.

Оттиски клейм наносятся на пломбировочную пасту. Расположение чашек для пломбирования приведено в Приложении Б.

При проверке, при признании преобразователя годным к применению, его пломбируют оттиском клейма поверителя в чашку электронного блока и на навесную пломбу, соединяющую гайку стойки преобразователя и гайку нижней бобышки (или самой нижней бобышки) (см. Приложение А) и делают отметку в паспорте на преобразователь в соответствии с ПР50.2.006-94.

С целью защиты от несанкционированного вмешательства в работу, преобразователь пломбируется теплоснабжающей организацией двумя навесными пломбами через отверстия, расположенные на крышке и в корпусе электронного блока преобразователя.

4.2 Тара и упаковка

4.2.1 Упаковка изделий должна производиться в потребительскую тару: картонные или фанерные ящики, изготовленные согласно КД.

Для предотвращения смещений и поломок, изделие внутри потребительской тары должно быть закреплено при помощи амортизационных материалов (деревянных вкладышей, упоров, картонных амортизаторов, пакетов с пеной).

Для заклеивания клапанов картонного ящика должна применяться клеевая лента.

Эксплуатационная документация, должна упаковываться в пакеты из полиэтиленовой пленки и вкладываться в потребительскую тару вместе с изделием.

Маркировка потребительской тары должна содержать следующие данные:

- товарный знак предприятия изготовителя;
- наименование изделия
- заводской номер изделия
- дата упаковки

Допускаются дополнительные надписи, характеризующие упакованное изделие или упаковку.

Манипуляционные знаки должны наноситься на поверхности потребительской тары в соответствии с разделом 4 ГОСТа 14192 и должны соответствовать назначению следующих знаков:

- Рядность;
- Хрупкость груза. Осторожное обращение с грузом;
- Необходимость защиты груза от воздействия влаги;
- Правильное вертикальное положение груза.

Маркировка должна быть четкой и сохраняться в течение срока транспортирования и хранения изделий.

4.2.2 Изделия, упакованные в потребительскую тару, могут формироваться в транспортную тару согласно заказа.

Маркировка транспортной тары должна производиться, основными и дополнительными надписями и при необходимости манипуляционными знаками.

Надписи должны наноситься на верхнюю крышку транспортной тары и содержать:

- полное или условное зарегистрированное в установленном порядке наименование грузополучателя;
- наименование пункта назначения.

В транспортную тару должен вкладываться упаковочный лист, со следующими сведениями:

- наименование заказчика;
- № заказа;
- наименование изделия, серийный номер, количество упакованных изделий;
- количество мест;

- дата упаковки;
- фамилия упаковщика.

Сопроводительная документация должна упаковываться в пакеты из полиэтиленовой пленки и вкладываться внутрь транспортной тары.

Примечание - При отправке партии изделий одному грузополучателю допускается оформлять единый упаковочный лист на всю партию. В нем должно быть указано общее количество грузовых мест. Если партия упакована в несколько грузовых мест, то сопроводительная документация должна быть уложена в место с идентификационной надписью «Документы».

ИСПОЛЬЗОВАНИЕ ПО НАЗНАЧЕНИЮ

5 ЭКСПЛУАТАЦИОННЫЕ ОГРАНИЧЕНИЯ

5.1 В помещении, где эксплуатируются преобразователи, не должно быть среды, вызывающей коррозию материалов, из которых они изготовлены.

ВНИМАНИЕ! НЕЛЬЗЯ РАСПОЛАГАТЬ ПРЕОБРАЗОВАТЕЛИ ВБЛИЗИ МОЩНЫХ ИСТОЧНИКОВ ЭЛЕКТРОМАГНИТНЫХ ПОЛЕЙ (СИЛОВЫЕ ТРАНСФОРМАТОРЫ, ЭЛЕКТРОДВИГАТЕЛИ, НЕЭКРАНИРОВАННЫЕ СИЛОВЫЕ КАБЕЛИ И Т.П.)

6 ПОДГОТОВКА К ЭКСПЛУАТАЦИИ

6.1 Меры безопасности

6.1.1 Все работы по монтажу и демонтажу преобразователей необходимо выполнять при отсутствии давления воды в системе.

6.1.2 В преобразователях отсутствуют опасные факторы, так как используемое напряжение равно 3,65 В.

Примечание - Ввиду отсутствия выброса в окружающую среду вредных веществ, преобразователи являются экологически чистыми приборами.

6.2 Внешний осмотр

6.2.1 Перед началом монтажа необходимо провести внешний осмотр изделия, при этом следует проверить:

- комплектность в соответствии с паспортом на преобразователь;
- отсутствие видимых механических повреждений, препятствующих применению изделия;
- наличие пломб с оттисками клейм поверителя и предприятия-изготовителя.

Примечание – После распаковки изделия его необходимо выдерживать в отапливаемом помещении не менее 24 часов.

6.3 Выбор места установки

6.3.1 Преобразователи рассчитаны для размещения на произвольно ориентированном участке трубопровода (горизонтальном, вертикальном, под углом).

Для нормального функционирования преобразователя должны быть выполнены следующие условия:

- постоянное заполнение измерительного участка преобразователя жидкостью, в противном случае возможны хаотичные показания расхода (объема) на регистрирующем приборе, в связи с этим при монтаже **не следует устанавливать преобразователь в самой высокой точке канала системы, а также устанавливать преобразователь на выходе трубопровода;**
- электрический контакт преобразователя с измеряемой жидкостью;
- соответствие направления потока жидкости в трубопроводе направлению стрелки на шильдике.

Примеры установки преобразователя приведены на рисунке 6.1.

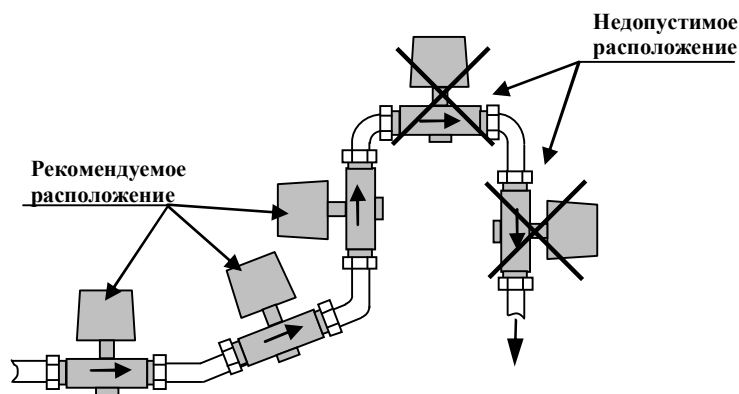


Рисунок 6.1

В случае невозможности установки преобразователя в рекомендуемых местах допускается монтаж в верхней точке системы, при этом следует установить воздушный клапан для выпуска скопившегося воздуха в атмосферу (см. рисунок 6.2).

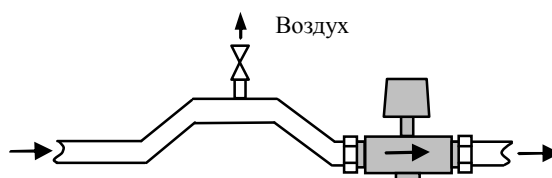


Рисунок 6.2

При измерении расхода в частично заполненных трубопроводах или в выходных трубопроводах для гарантированного заполнения жидкостью, преобразователь следует устанавливать в наклонном (снизу вверх по направлению движения жидкости) или U-образном трубопроводе (см. рисунок 6.3).

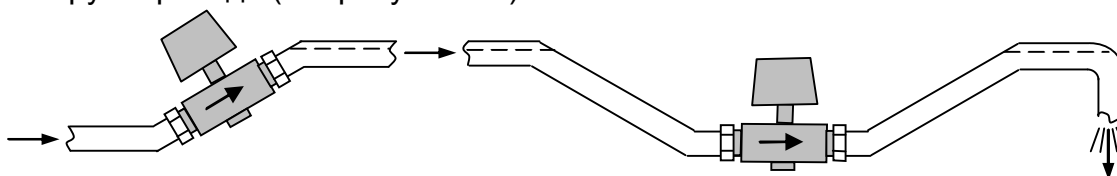


Рисунок 6.3

6.3.2 Место установки должно обеспечивать удобство выполнения монтажных работ и обслуживания.

Установку преобразователей следует проводить в местах, где трубопровод не подвержен вибрации.

Преобразователь необходимо располагать в той части трубопровода, где отсутствуют возмущения потока. При установке необходимо обеспечить прямолинейные участки до и после преобразователя. (см. Приложение Е).

Присоединяемый трубопровод должен соответствовать Ду преобразователя, указанному на шильдике прибора и в его паспорте, и иметь прямые участки длиной не менее 5 Ду перед ним и не менее 2 Ду после (см. Приложение А). На этих участках не должно быть никаких устройств или элементов, вызывающих возмущение потока жидкости. При этом должна быть соблюдена соосность прямых участков до преобразователя и после него с самим преобразователем расхода.

Допускается устанавливать задвижку или шаровой кран перед преобразователем на расстоянии не менее 5 Ду. При этом в рабочем состоянии, задвижка (шаровой кран) **должна быть полностью открыта.**

Допускается устанавливать отвод, колено, фильтр или грязевик перед преобразователем на расстоянии не менее 10 Ду.

Допускается устанавливать регулирующий клапан, не полностью открытую задвижку или насос перед преобразователем на расстоянии не менее 10 Ду.

6.3.3 В случае несоответствия диаметра трубопровода и Ду преобразователя необходимо установить концентрические переходы по ГОСТ 17378 на входе и выходе прямых участков преобразователя, выполнив требования п.6.3.2.

6.3.4 Монтаж преобразователя необходимо выполнять в следующей последовательности:

– перед монтажом преобразователя подводящую часть трубопровода необходимо тщательно очистить от окалины, ржавчины, песка и других твердых частиц. Проконтролировать правильность стыковки привариваемых труб и ниппелей по внутреннему диаметру. Затем необходимо выполнить сварочные работы по установке ответных монтажных частей на трубопроводы;

– во вновь вводимую систему водоснабжения (отопления), а также после ремонта или замены некоторой части трубопровода, преобразователь нужно устанавливать только после пуска системы в эксплуатацию и тщательной ее промывки. В этом случае на время пуска и промывки системы вместо прибора следует установить монтажную вставку (макет) (отрезок трубы, соответствующий длине и диаметру преобразователя);

– выполнить установку преобразователя, закрепив его на трубопроводах либо при помощи накидных гаек, либо при помощи болтов в зависимости от используемой конструкции. При монтаже должно обеспечиваться полное сопряжение ответных монтажных частей, т.е. отсутствие уступов и перекосов. Направление потока в трубопроводе должно соответствовать направлению стрелки, нанесенной на корпус преобразователя.

ВНИМАНИЕ! ПРОКЛАДКИ (СМ. ПРИЛОЖЕНИЕ А, РИСУНОК А.7), УСТАНОВЛИВАЕМЫЕ МЕЖДУ ФЛАНЦАМИ, НЕ ДОЛЖНЫ ВЫСТУПАТЬ В ПРОТОЧНУЮ ЧАСТЬ ТРУБОПРОВОДА ПО ВНУТРЕННЕМУ ДИАМЕТРУ ЗА ГРАНИЦЫ УПЛОТНЯЕМЫХ ПОВЕРХНОСТЕЙ.

– для преобразователей с ниппельным соединением, проконтролировать правильность стыковки привариваемых труб и ниппелей по внутреннему диаметру. Затем произвести сварочные работы по установке ответных монтажных частей на трубопроводы, извлечь макет и выполнить установку прибора, закрепив его на трубопроводах при помощи накидных гаек (рис. А.5, Приложения А);

При затяжке гаек корпус прибора удерживать от проворачивания гаечным ключом (рис. А.5, Приложения А). максимальный крутящий момент при затягивании накидных гаек на приборах не должен превышать 95 Нм.

– установить токопровод защитный (Перемычка ППБ.301419.073-ХХ) (поз.5 рис. А.5, Приложения А) между бобышками, приваренными к трубопроводам, закрепив его болтами (поз.6,7,8 рис. А.5, Приложения А), обеспечив надежный электрический контакт между токопроводом и прямыми участками трубопровода.

ВНИМАНИЕ! СЛЕДУЕТ ПОМНИТЬ, ЧТО КОРПУС ПРЕОБРАЗОВАТЕЛЯ ИЗГОТОВЛЕН ИЗ КОНСТРУКЦИОННОГО ПОЛИМЕРНОГО МАТЕРИАЛА. ВО ИЗБЕЖАНИЕ РАЗРУШЕНИЯ КОРПУСА НЕ СЛЕДУЕТ ПОДВЕРГАТЬ ПРЕОБРАЗОВАТЕЛЬ РЕЗКИМ МЕХАНИЧЕСКИМ ВОЗДЕЙСТВИЯМ И УДАРАМ.

При демонтаже прибора:

- корпус прибора удерживать от проворачивания гаечным ключом;

- **НЕ ПРИМЕНЯТЬ** значительных механических воздействий, вследствие которых возможны сколы материала, а также другие повреждения корпуса.

6.3.5 Во избежание выхода из строя преобразователя НЕ ДОПУСКАЕТСЯ проведение сварочных работ при установленном приборе, в процессе эксплуатации, без выполнения нижеизложенных требований:

- выполнить отключение соединительных кабелей линий связи от преобразователя, смонтированного на трубопроводе;
- производить подсоединение заземляющего провода электросварочного аппарата на тот же трубопровод максимально близко к месту сварки;
- выполнить защитное (от сварочных токов) электрическое шунтирование участков трубопровода до и после преобразователя.

Шунтирование преобразователя выполнить при помощи стальной полосы (прутка) сечением не менее 20 мм² в соответствии с рисунком 6.4.

6.3.6 При использовании преобразователей в системах водоснабжения (отопления), в случае повышенного содержания в воде твердых частиц, рекомендуется установка перед прямым участком (по направлению потока) механического, а при высоком содержании железа магнитомеханического фильтра. Для уменьшения вероятности налипания магнитных частиц содержащихся в воде на нижний магнит, допускается установка преобразователя таким образом, чтобы электрод располагался горизонтально.



Рисунок 6.4

Если в системе, где установлен преобразователь, существует вероятность скапливания воздуха или других газов на отдельных участках трубопровода, необходимо предусмотреть возможность выпуска скопившегося воздуха в атмосферу.

При наличии в трубопроводной системе электрических блуждающих токов, которые могут отрицательно повлиять на работу преобразователя (см. раздел 9 «Возможные неисправности и методы их устранения»), для их устранения необходимо пользоваться методическими указаниями по устранению влияния блуждающих токов (см. «Методические указания по борьбе с помехами, вызванными наличием в трубопроводе блуждающих токов» ППБ.407131.004.1 МУ размещенные на сайте НПО «Промприбор»).

6.4 Подключение выходных цепей преобразователя

6.4.1 Подключение выходных цепей преобразователя осуществляется при помощи кабеля в соответствии со схемой, приведенной на рисунке Б.1 Приложения Б. Рекомендуемое сечение кабеля не менее 0,2 мм², длина кабеля не должна превышать 100 м.

Перед подключением преобразователя следует развернуть корпус электронного блока крышкой к себе, открутить винты, расположенные в углах крышки и снять крышку. Ослабить гайку гермоввода и просунуть в отверстие гермоввода кабель.

Концы проводов кабеля следует зачистить от изоляции на расстояние не менее 6 мм, затем вставить провод в боковое отверстие клеммной колодки и зажать винтом.

ВНИМАНИЕ! ЗАКРУЧИВАТЬ ВИНТЫ КЛЕММНОЙ КОЛОДКИ СЛЕДУЕТ АККУРАТНО, НЕ ПРИЛАГАЯ ЗНАЧИТЕЛЬНЫХ ОСЕВЫХ УСИЛИЙ, ИСПОЛЬЗУЯ ОТВЕРТКУ С ПЛОСКИМ ШЛИЦОМ 3x0,5 ММ.

Зафиксировать кабель гайкой гермоввода. После подключения проводов к клеммнику ХТ1 проверить укладку уплотнительного жгута на крышке прибора, при этом не допускается наличие его разрывов, наложений или перекручивания. По завершении подключений установить крышку на корпус электронного блока и плотно зажать при помощи четырех винтов.

Для электромонтажа использовать только кабели круглого сечения. Внешний диаметр используемого кабеля по изоляции должен быть в пределах 3,5...5,5 мм.

В один гермоввод должен быть проложен только один кабель, после чего гайка гермоввода должна быть плотно зажата. **НЕ ИСПОЛЬЗУЕМЫЙ ГЕРМОВВОД ДОЛЖЕН БЫТЬ ЗАГЛУШЕН.**

Развернуть пластиковый корпус электронного блока в рабочее положение, как показано в Приложении А.

ПО ЗАВЕРШЕНИИ ЭЛЕКТРОМОНТАЖА ВО ИЗБЕЖАНИЕ РАЗРЫВА СОЕДИНИТЕЛЬНЫХ ПРОВОДОВ РАЗВОРАЧИВАТЬ КОРПУС ЭЛЕКТРОННОГО БЛОКА ЗАПРЕЩАЕТСЯ!

Для защиты от механических воздействий, провода рекомендуется помещать в кабель-каналы, либо в жесткие или гофрированные трубы.

Схема кабеля для подключения преобразователя к ПК приведена на рисунке Б.2 Приложения Б. Длина кабеля не должна превышать 15 м.

При высоком уровне промышленных помех, а также в случае длинных кабельных линий, монтаж рекомендуется выполнять экранированным кабелем. Заземление экранированного кабеля допускается только с одной стороны (со стороны внешнего устройства).

Расположение элементов управления и коммутации на плате ВПС приведено на рисунке Б.3 Приложения Б.

6.5 Пуск преобразователя, опробование.

6.5.1 При пуске, во избежание гидравлических ударов, заполнение проточной части преобразователя водой необходимо выполнять плавно.

6.5.2 Через 15 минут убедиться в герметичности соединений - не должно наблюдаться подтеканий и капель.

6.5.3 При наличии расхода в системе убедиться в стабильности показаний расхода (стабильности увеличения показаний счетчика объема) на внешнем устройстве.

Контроль сигнала на выходе преобразователя можно выполнить в соответствии с рекомендациями п.7.2.

6.6 Выполнение измерений.

При использовании импульсного выхода V_p , прошедший через преобразователь объем, определяется простым суммированием импульсов на его выходе за время измерения. Величина этого объема может быть определена как произведение числа отсчитанных импульсов на их цену. При подключении преобразователя к вычислителю у него должна быть задана цена импульса соответствующая цене преобразователя.

Расход, при этом, можно определить, измерив период следования импульсов:

$$Q, = 3600 \Delta u / T$$

где T – период следования импульсов, с;

Δu – цена импульса, м³/имп;

Q – измеряемый расход, м³/ч

При использовании частотного выхода текущий расход можно определить, измерив частоту следования импульсов на выходе преобразователя:

$$Q = A_m \cdot n \cdot F_{Vf/n} + B_m$$

где $F_{Vf/n}$ – частота импульсов на выходе $V_{f/n}$, Гц;

A_m, B_m – градуировочные коэффициенты преобразователя действующие в m -ном диапазоне расходов;

n – константа преобразования (1...255).

При использовании вычислителя, позволяющего выполнять расчеты по приведенной выше зависимости, в него должны быть занесены все градуировочные коэффициенты преобразователя, а также диапазоны частот, в которых они действительны, приведенные в паспорте.

7 ТЕХНИЧЕСКОЕ ОБСЛУЖИВАНИЕ

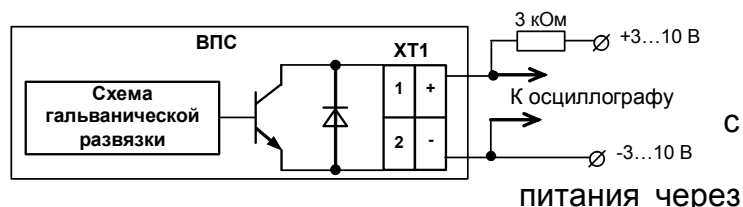
Техническое обслуживание преобразователя проводится с целью обеспечения нормируемых технических характеристик и включает в себя следующие виды работ:

- внешний осмотр во время эксплуатации;
- контроль выходного сигнала;
- контроль напряжения питания и замена батареи;
- очистка от отложений и загрязнений (при необходимости);
- периодическая поверка;
- консервация при снятии преобразователя на продолжительное хранение.

7.1 При внешнем осмотре проверяется наличие пломб на преобразователе (в соответствии с п. 4.1), состояние соединительного кабеля, отсутствие течи в соединениях, отсутствие коррозии и других повреждений.

7.2 Сигнал на импульсном (частотном) выходе можно проконтролировать при помощи осциллографа с входным сопротивлением не менее 1 МОм.

Следует помнить, что при контроле сигналов на выходах, выполненных по схеме «открытый» коллектор (ОК), в случае отсутствия вторичного прибора, необходимо соединить минус дополнительного источника питания (3...10 В) эмиттером выходного транзистора, а его коллектор - с плюсом источника резистор сопротивлением не менее 3 кОм.



Допускается для контроля выходного сигнала использовать пробник на светодиоде, схема которого приведена на рисунке 7.1, при этом наличие сигнала можно будет контролировать по миганию светодиода.

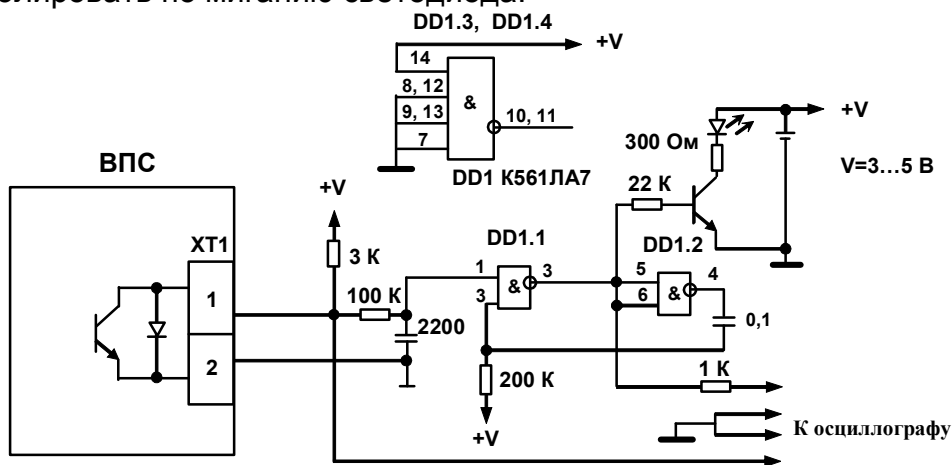


Рисунок 7.1

Параметры выходного сигнала описаны в разделе «Технические характеристики».

При отсутствии расхода, выходные сигналы на ВПС должны отсутствовать. При этом проточная часть преобразователя должна быть либо полностью заполнена водой, либо полностью завоздушена.

Проверку работоспособности можно выполнить и при отсутствии потока жидкости через преобразователь. Для этого необходимо подключить осциллограф или пробник к выходу преобразователя, соединить «земляной» провод осциллографа с корпусом преобразователя, взять металлический щуп и коснуться им сигнального электрода в проточной части прибора (не допускается одновременное касание щупом сигнального электрода и корпуса преобразователя). Проконтролировать осциллографом или пробником наличие импульсов на выходе преобразователя.

Проверку работоспособности также можно осуществить, подключив к преобразователю генератор, схема которого приведена на рисунке 7.2. Наличие сигнала на выходе в этом случае контролируется пробником.

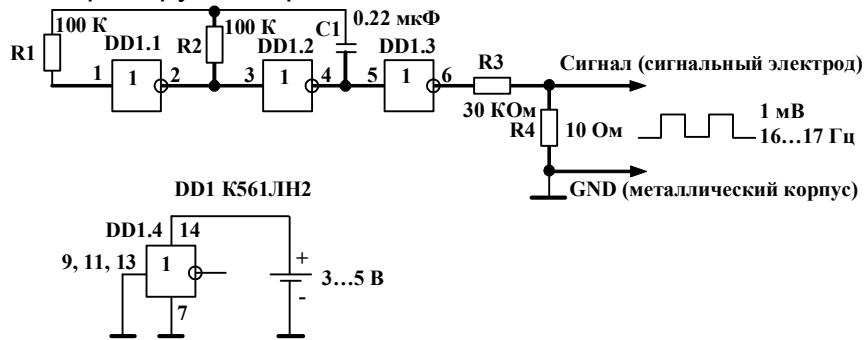


Рисунок 7.2

7.3 Контроль напряжения батареи может осуществляться любым вольтметром кл. 2.0 на зашунтированных резистором сопротивлением 3,6 кОм питающих клеммах. При снижении напряжения ниже 3,4 В батарея подлежит замене.

Замену батареи преобразователей необходимо проводить в отапливаемых помещениях при нормальных климатических условиях.

ВНИМАНИЕ! ДЛЯ ПАЙКИ ВЫВОДОВ БАТАРЕИ ДОПУСКАЕТСЯ ИСПОЛЬЗОВАТЬ ПАЯЛЬНИК, С РАБОЧИМ НАПРЯЖЕНИЕМ НЕ БОЛЕЕ 36 В, ПРИ ЭТОМ ЖАЛО ДОЛЖНО БЫТЬ ЗАЗЕМЛЕНО.

Замену батареи (см. рисунок 7.4) проводить в следующей последовательности:

- снять верхнюю крышку корпуса электронного блока преобразователя;
- снять джамперы включения питания (:1 и :2; :3 и :4), установленные на ХР2 (см. рисунок Б3, Приложения Б);
- снять стяжки поз.1, крепящие батарею;
- демонтировать разряженную батарею;
- выполнить S-образную формовку выводов батареи и пайку выводов согласно рисунку 7.3;
- закрепить с помощью новых кабельных стяжек (рекомендуемая длина 85...150 мм, ширина – 2,5...5 мм) новую батарею, соблюдая полярность выводов;
- установить на место джамперы включения питания (:1 и :2; :3 и :4) на ХР2;
- провести сборку в обратной последовательности;
- проверить работоспособность преобразователя, как указано в п. 7.2.

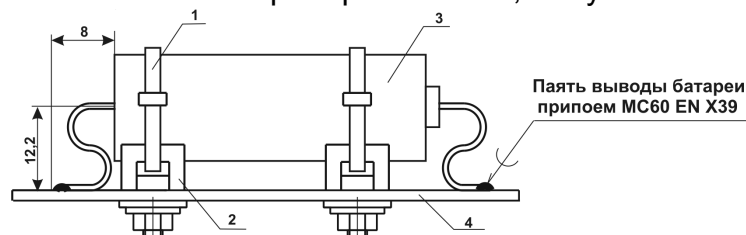


Рисунок 7.4

- 1 – стяжка ALT-85S;
- 2 – крепеж стяжки АТМ-1;
- 3 – батарея;
- 4 – плата ВПС1(2)

Примечание - После замены батареи, данные инициализации, записанные в памяти процессора, сохраняются.

7.4 В отдельных случаях, при использовании преобразователя в системах водоснабжения (отопления) с низким качеством воды, возможно засорение проточной части преобразователя следующими видами отложений:

- твердые неметаллические включения (камни, песок, щепки, тряпки, и т.п.);
- твердые металлические включения (куски окалины после сварки, стружка, куски сетки от фильтров и т.п.);
- мелкие ферромагнитные частицы;
- отложения грязи, в том числе ржавчина;

В этом случае по мере необходимости (см. раздел «Возможные неисправности»), но не реже одного раза в год, следует провести профилактический осмотр измерительного канала преобразователя. При наличии отложений необходимо тщательно очистить измерительный канал и электрод от загрязнений до чистого металла.

При использовании преобразователя в системах горячего водоснабжения при большой жесткости воды возможно отложение солей металлов (Ca, Mg, Na, K) на внутренней поверхности измерительного канала и электроде, что в свою очередь может вызвать снижение чувствительности прибора вплоть до его полной остановки. В этом случае удаление отложений из проточной части преобразователя производится при профилактическом осмотре, проверке или ремонте в соответствии с ППБ.407131.001 И «Преобразователь расхода вихревой электромагнитный ВПС. Инструкция по удалению отложений». (см. сайт НПО «Промприбор» <http://www.prompribor-kaluga.ru/>)

ВНИМАНИЕ! ПОСЛЕ ЗАВЕРШЕНИЯ ОЧИСТКИ СЛЕДУЕТ ПРОИЗВЕСТИ КОНТРОЛЬ ВЫХОДНОГО СИГНАЛА, КАК УКАЗАНО В п. 7.2.

7.5 Периодическая поверка преобразователя проводится в соответствии с методикой поверки, приведенной в разделе 8.

7.6 При снятии преобразователя с объекта для продолжительного хранения, его необходимо просушить и хранить в условиях, оговоренных в разделе «Транспортировка и хранение».

При вводе преобразователя в эксплуатацию после длительного хранения градуировка и поверка его не требуются, если не истек срок предыдущей поверки.

8 МЕТОДИКА ПОВЕРКИ

Настоящая методика распространяется на преобразователи расхода вихревые электромагнитные ВПС и устанавливает методы и средства их первичной и периодической поверки.

Первичной поверке подлежат преобразователи при их выпуске из производства, периодической - находящиеся в эксплуатации. Внеочередной - в объеме периодической подлежат преобразователи после ремонта, а также в случае утраты на них документов, подтверждающих их поверку.

Межповерочный интервал 4 года.

8.1 Операции поверки

Наименование операции поверки, объем и соответствующие номера пунктов методики поверки приведены в таблице 8.1.

Таблица 8.1

Наименование операции	№ пункта
Внешний осмотр	8.7
Проверка герметичности	8.8
Определение метрологических характеристик	8.9

8.2 При получении в процессе любой из операций отрицательных результатов поверка должна быть прекращена. Преобразователь подвергается ремонту или (и) градуировке и повторной поверке в полном объеме в соответствии с п.8.1.

8.3 Определение метрологических характеристик преобразователей проводят проливным способом.

8.4 При проведении поверки применяются основные и вспомогательные средства поверки, указанные в таблице 8.2.

Таблица 8.2

Наименование оборудования	Технические характеристики (назначение)	Способ поверки
		Проливной
Стенд для гидроиспытаний	Давление до 4 МПа, кл.1,0	+
Установка расходомерная поверочная	Погрешность не более $\pm 0,15/0,3\%$. Диапазон расходов до 800 м ³ /час.	+
Программное обеспечение	«МастерФлоу-Сервис»	+
ПК	Windows XP и выше	+

Примечания

1 Допускается использование других средств измерений и испытательного оборудования с техническими характеристиками, не уступающими указанным в таблице 8.2.

2 Программное обеспечение «МастерФлоу-Сервис», поставляется изготовителем по отдельному заказу.

8.5 Требования безопасности

К работе по проведению поверки допускаются лица, изучившие эксплуатационную документацию, прошедшие инструктаж на рабочем месте и имеющие квалификационную группу по электробезопасности не ниже 2, а также приборы и оборудование, указанные в таблице 8.2

Во время подготовки и при проведении поверки соблюдают порядок выполнения работ, требования безопасности и правила, установленные соответствующими документами.

8.6 Условия поверки и подготовка к ней.

8.6.1 Перед началом поверки:

- проверяют состояние и комплектность эксплуатационных документов;
- убеждаются, что применяемые средства поверены и сроки их поверки не истекли;
- включают средства поверки и прогревают их в течение 30 мин.

Все операции поверки, проводят при нормальных условиях, указанных в таблице 8.3.

Перед поверкой, ВПС выдерживают в нормальных условиях не менее 8 часов.

Таблица 8.3

Наименование параметра	Единицы измерения	Значение
1 Температура окружающего воздуха	оС	20±5
2 Относительная влажность	%	30 ... 80
3 Атмосферное давление	кПа	84 - 106,7
4 Температура воды	оС	20±5

8.6.2 Перед проведением поверки задают минимальную цену импульса в соответствии с таблицей 8.4

Таблица 8.4

Dy, мм	20 - 40	50 - 100	125 -200
Минимальный поверочный объем, м ³	0,05	0,5	5,0
Цена импульса на импульсном выходе при поверке, м ³ /имп.	0,0001	0,001	0,01
Минимальное число импульсов на импульсном выходе	500	500	500

8.7 Проведение поверки

8.7.1 Внешний осмотр

При внешнем осмотре устанавливают соответствие поверяемого преобразователя следующим требованиям:

- отсутствие механических повреждений в виде сколов, царапин и вмятин, а также следов коррозии материалов, из которых изготовлен преобразователь;
- наличие и целостность пломб.

ВНИМАНИЕ! ПРОТОЧНАЯ ЧАСТЬ ПРЕОБРАЗОВАТЕЛЯ, ДОЛЖНА БЫТЬ ОЧИЩЕНА ОТ ЗАГРЯЗНЕНИЙ ОКАЛИНЫ, РЖАВЧИНЫ И Т.П. ДО ЧИСТОГО МЕТАЛЛА.

При наличии в измерительном канале отложений в виде солей жесткости их удаление проводится в соответствии с указаниями раздела 7.

Визуально устанавливают наличие, читаемость и соответствие функциональному назначению маркировочных обозначений на корпусе преобразователя:

- наименование преобразователя расхода;
- диаметр условного прохода;
- стрелка, указывающая направление потока;
- заводской номер преобразователя;
- допустимое рабочее давление;
- товарный знак предприятия-изготовителя;
- знак утверждения типа,
- цена выходного импульса,
- штрих-код,

Устанавливают соответствие:

- эксплуатационной документации с комплектом поставки;
- заводского номера преобразователя на шильдике - указанному в паспорте.

8.8 Проверка герметичности

Проверку герметичности проводят на стенде для гидроиспытаний.

Входной патрубок преобразователя подсоединяют к гидросистеме стенда, выходной патрубок герметично закрывают заглушкой. Заполняют преобразователь водой от гидросистемы стенда и обеспечивают полное удаление воздуха из проточной части преобразователя.

Постепенно повышают давление до 2,4 МПа (3,75 - для преобразователей с рабочим давлением 2,5 МПа) в течение не менее 10 с. Выдерживают испытательное давление в течение 5 мин и проводят осмотр преобразователя.

Результаты считаются положительными, если в течение 5 мин не наблюдаются падения давления по контрольному манометру стенда, а также течи и потения.

8.9 Определение метрологических характеристик.

При проведении измерений минимальное давление на входе ВПС1 и ВПС2 должно быть не менее 1 кгс/см² на расходах от $g_{\text{мин}}$ до 0,5 $g_{\text{макс}}$ и не менее 1,8 кгс/см² на расходах 0,75 $g_{\text{макс}}$, для ВПС3 давление на входе не нормируется.

При проведении периодической поверки допускается поверка только тех выходов преобразователя, частотного или импульсного, которые используются в конкретной схеме измерения при его эксплуатации.

8.9.1 Общие сведения

При подключении к измерительному оборудованию расходомерной установки импульсного выхода, выполненного по схеме «открытый коллектор», необходимо руководствоваться схемами выходных цепей преобразователя (см. рисунок Б.1 Приложения Б). Параметры выходного сигнала приведены в разделе «Техническое обслуживание».

При проведении измерений обеспечивают минимальное давление на входе преобразователей не менее 1 кгс/см² на расходах от $g_{\text{мин}}$ до 0,5 $g_{\text{макс}}$ и не менее 1,8 кгс/см² на расходах более 0,5 $g_{\text{макс}}$.

При наличии в составе расходомерной установки средств измерений количества импульсов, частоты их следования и температуры воды с параметрами не хуже указанных в таблице 8.2, используют эти средства измерений, а при их отсутствии или несоответствии метрологических характеристик – контроллер КИ-2 и термометр ТЛ-4.

8.9.1.1 Определение относительной погрешности преобразования объема протекшей воды в количество выходных импульсов (импульсный выход).

Погрешность определяют на расходомерной установке. Для этого на каждом из расходов, указанных в таблице 8.6 выполняют одно-два измерения.

Таблица 8.6

ВПС 1	ВПС2	ВПС3
$g_{\text{мин}}$; $g_{\text{пер}}$; 0,75 $g_{\text{макс}}$	$g_{\text{мин}}$; 0,5 $g_{\text{макс}}$; 0,75 $g_{\text{макс}}$	$g_{\text{мин}}$; 0,5 $g_{\text{макс}}$; $g_{\text{макс}}$

Значения расходов $g_{\text{мин}}$, $g_{\text{пер}}$, $g_{\text{макс}}$ в зависимости от D_u приведены в таблице 2.1; точность задания расхода не должна выходить за пределы +5% на $g_{\text{мин}}$ и $\pm 2\%$ на остальных расходах.

Для каждого измерения определяют значение протекшего через преобразователь объема G_i по расходомерной установке и соответствующее ему количество импульсов N_i , поступивших с импульсного выхода преобразователя.

Для обеспечения достаточной точности, измерения производят на объемах, больших или равных указанным в таблице 8.4.

Для каждого измерения определяют значение относительной погрешности:

$$\delta_j^G = \left(\frac{N_{i,j} \cdot \Delta u - G_{i,j}}{G_{i,j}} \right) \cdot 100\% , \text{ где}$$

Δu - минимальная цена импульса на импульсном выходе (см. таблицу 8.4);

N_i - число импульсов на импульсном выходе.

За относительную погрешность преобразователя на импульсном выходе принимают максимальное из значений δ_j^G , определенных для расходов, указанных в таблице 8.6.

Преобразователь считают поверенным, если значение относительной погрешности преобразования объема протекшей жидкости в импульсный сигнал не выходит за пределы требований таблицы 2.5.

ВНИМАНИЕ! ПОСЛЕ ПОВЕРКИ, ВОССТАНАВЛИВАЮТ РАБОЧУЮ ЦЕНУ ИМПУЛЬСА НА ИМПУЛЬСНОМ ВЫХОДЕ ПРЕОБРАЗОВАТЕЛЯ

8.9.1.2 Определение относительной погрешности преобразования расхода в частоту электрического сигнала (только для частотного выхода V_{fn}).

Относительную погрешность определяют на расходомерной установке. Для этого на каждом из расходов, приведенных в таблице 8.6 проводят не менее трех измерений

Для каждого измерения определяют значение расхода по расходомерной установке, соответствующую ему частоту f_i на выходе V преобразователя и температуру измеряемой воды.

Примечания

1. Частоту на выходе поверяемого преобразователя определяют как: $f_i = N_i/t_i$,

где $N_i \geq 1000$ - количество импульсов на частотном выходе прибора за время измерений t_i

Допускается на расходе $g_{мин}$, количество импульсов на частотном выходе прибора $N_i \geq 500$.

2. При использовании расходомерной установки, оборудованной мерниками, значение расхода определяют как:

$$g_i^o = V_i/t_i ,$$

где V_i - значение объема мерника (m^3), а t_i - время заполнения мерника (час).

3. При использовании расходомерной установки, реализующей метод сравнения с эталонным расходомером, эталонное значение расхода определяют, как среднее значение за весь интервал измерения – t_i , а частоту на выходе преобразователя - аналогично указанному в п.1 настоящего примечания.

4. Допускается проводить периодическую поверку в диапазоне расходов, в котором фактически эксплуатируется прибор. В этом случае, поверка проводится на минимальном и максимальном расходах этого диапазона.

Для каждой серии измерений определяют значение относительной погрешности:

$$\delta_j^g = \frac{1}{k} \sum_{i=1}^n \left(\frac{(A_m \cdot f_{oi,j} + B_m \cdot K_t) - g_{i,j}^o}{g_{i,j}^o} \right) \cdot 100\% ,$$

где A_m, B_m - индивидуальные градуировочные коэффициенты преобразователя, действительные в m -ном диапазоне расходов;

$g_{j,i}^o$ - расход по расходомерной установке при i -ом измерении на j -ом расходе, $m^3/ч$;

$f_{oi,i}$ - частота вихреобразования при i -ом измерении на j -ом расходе, Гц (имп/с);

$f_o = f_i \cdot n$ где f_o - частота вихреобразования, Гц; n - константа преобразования;

k - количество измерений на j -ом расходе;

K_t - температурный поправочный коэффициент.

Примечание – Для исполнений ВПС1(2)-ЧИХ.ХХ (с термодатчиком) величина Kt для различных значений температуры измеряемой воды приведена в таблице 2.4, для остальных исполнений $Kt = 1$ вне зависимости от измеренного значения температуры.

За относительную погрешность преобразователя на частотном выходе принимают максимальное из значений δ_j^g , определенных для диапазонов расходов, указанных в таблице 8.6.

Преобразователь считают поверенным по данному параметру, если значение относительной погрешности преобразования расхода в частоту выходного сигнала не выходит за пределы требований таблицы 2.5.

8.10 Оформление результатов поверки

Результаты поверки оформляют протоколом (см. Приложение Д). В протокол поверки заносят максимальные значения погрешностей, определенные по результатам поверки.

Положительные результаты поверки оформляют в соответствии с ПР50.2.006, преобразователь – пломбируют.

При отрицательных результатах поверки преобразователь к эксплуатации не допускают, пломбу и отметку в паспорте аннулируют и выдают извещение о непригодности с указанием причин в соответствии с ПР50.2.006.

9 ВОЗМОЖНЫЕ НЕИСПРАВНОСТИ И МЕТОДЫ ИХ УСТРАНЕНИЯ

Возможные неисправности преобразователей приведены в таблице 9.1

Таблица 9.1

Неисправность	Причина неисправности	Метод выявления	Метод устранения
При наличии расхода нет сигнала на импульсном выходе V_p	1 Батарея разряжена ниже допустимого	См. раздел 7 «Техническое обслуживание», п.7.3	Заменить батарею, как указано в разделе 7.
	2 Сильно засорилась проточная часть преобразователя		Демонтировать преобразователь и очистить проточную часть от засорений.
	3 Отложение солей металлов (Ca, Mg, Na, K) на внутренней поверхности измерительного канала и электроде		Демонтировать прибор и очистить внутреннюю поверхность измерительного канала и электрод, руководствуясь указаниями раздела 7.
	4 Обрыв цепи питания коллектора выходного транзистора		Прозвонить линию и проверить наличие напряжения питания коллектора.
	5 Неисправна плата ВПС1(2)		Передать преобразователь в ремонт
При отсутствии расхода наблюдается сигнал на импульсном выходе V_p , так называемый «самоход».	1 Наличие в трубопроводе блуждающих токов	См. «Методические указания по борьбе с помехами, вызванными наличием в трубопроводе блуждающих токов» ППБ.407131.004.1 МУ*	Устранить в соответствии с рекомендациями, изложенными в методических указаниях
	2 Неисправна плата ВПС1(2)		Передать преобразователь в ремонт
При наличии расхода сигнал на импульсном выходе V_p носит неустойчивый характер	1 При монтаже преобразователя были нарушены требования, изложенные в п.6.3 «Монтаж преобразователя».	Визуальный контроль	Устранить выявленный дефект
	2 Наличие в трубопроводе блуждающих токов		Устранить в соответствии с рекомендациями, изложенными в методических указаниях
	3 Наличие отложений в проточной части преобразователя		Демонтировать прибор и очистить проточную часть от засорений. При наличии на внутренней поверхности измерительного канала и электроде отложений жесткости, очистку произвести в соответствии с указаниями раздела 7.
	4 Неисправна плата ВПС1(2)		Передать преобразователь в ремонт

* «Методические указания» размещены на сайте <http://www.prompribor-kaluga.ru/>

10 РЕМОНТ ПРИ ВОЗНИКНОВЕНИИ НЕИСПРАВНОСТЕЙ

10.1 Ремонт преобразователя при возникновении неисправностей допускается производить только представителями предприятия-изготовителя или организацией, имеющей на это право. О всех ремонтах должна быть сделана отметка в паспорте преобразователя с указанием даты, причины выхода из строя и характере произведенного ремонта.

ВНИМАНИЕ! ПОСЛЕ РЕМОНТА ПРЕОБРАЗОВАТЕЛЬ ПОДВЕРГАЕТСЯ ПОВЕРКЕ.

10.2 Квалификационные требования к персоналу по ремонту и наладке - слесарь КИП и А 5...7 разряда.

10.3 При ремонте следует принимать меры по защите элементов, входящих в преобразователь расхода от статического электричества.

11 ТРАНСПОРТИРОВАНИЕ И ХРАНЕНИЕ

11.1 Преобразователи в упаковке предприятия изготовителя допускают транспортирование на любые расстояния при соблюдении правил, утвержденных транспортными министерствами и следующих требований:

- транспортирование по железной дороге должно производиться в крытых чистых вагонах;
- при перевозке открытым автотранспортом ящики с приборами должны быть покрыты брезентом;
- при перевозке воздушным транспортом ящики с приборами должны размещаться в герметичных отапливаемых отсеках;
- при перевозке водным транспортом ящики с приборами должны размещаться в трюме.

11.2 Предельные условия транспортирования :

- температура окружающего воздуха от минус 50 до плюс 50 °С;
- относительная влажность воздуха до 95 % при температуре +35 °С;
- атмосферное давление не менее 61,33 кПа (460 мм рт.ст.)

11.3 Расстановка и крепление ящиков с изделиями на транспортных средствах должны обеспечивать устойчивое положение при складировании и в пути, отсутствие смещений и ударов друг о друга. Во время транспортирования и погрузочно-разгрузочных работ транспортная тара не должна подвергаться резким ударам и прямому воздействию атмосферных осадков и пыли.

11.4 Хранение преобразователей должно осуществляться в складских помещениях при отсутствии в них пыли, паров кислот, щелочей и агрессивных газов. Условия хранения для законсервированных и упакованных изделий должны соответствовать условиям хранения 1 по ГОСТ 15150.

11.5 Товаросопроводительная и эксплуатационная документация должна храниться вместе с преобразователем.

**ПРИЛОЖЕНИЕ А
ГАБАРИТНЫЕ И ПРИСОЕДИНИТЕЛЬНЫЕ РАЗМЕРЫ**

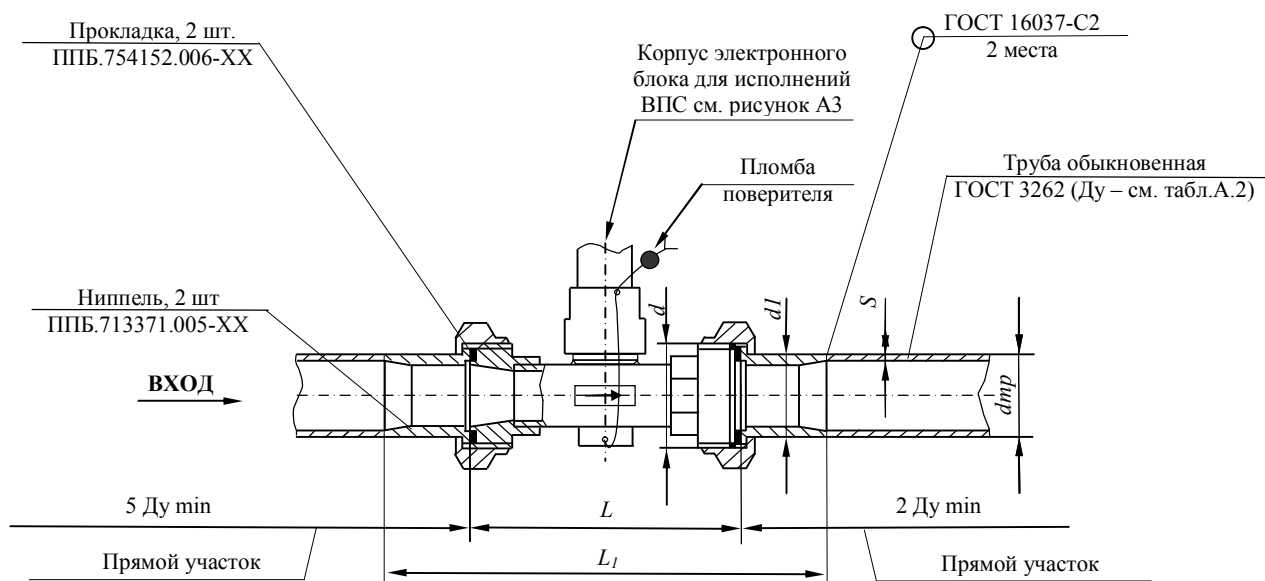


Рисунок А.1 – Габаритные и присоединительные размеры преобразователей с резьбовым соединением Ду 25, 32, 40

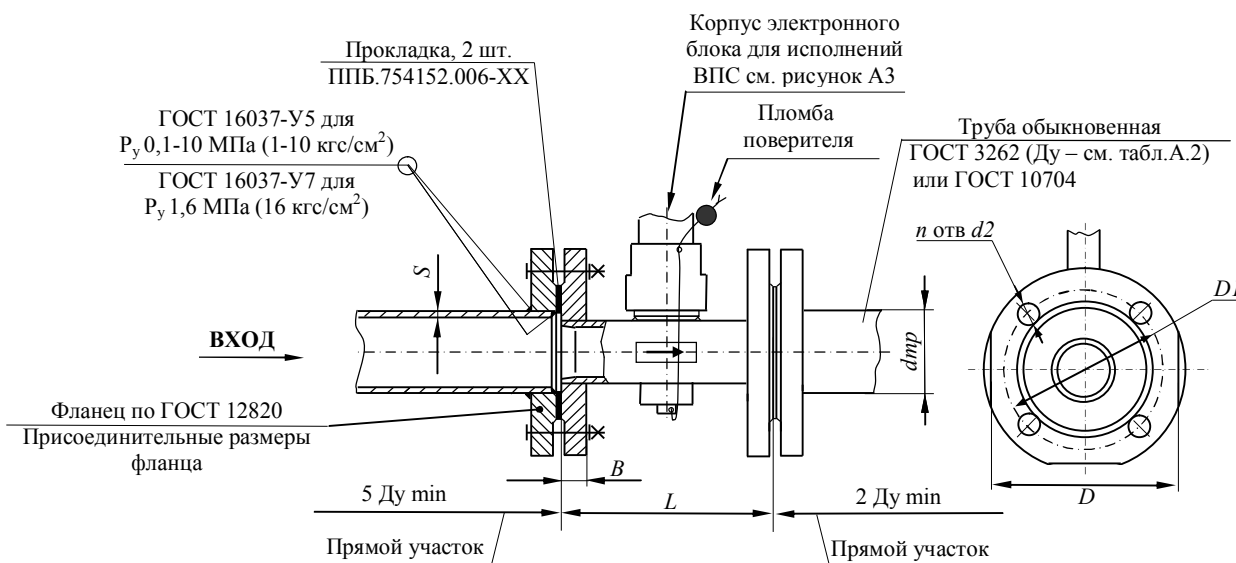
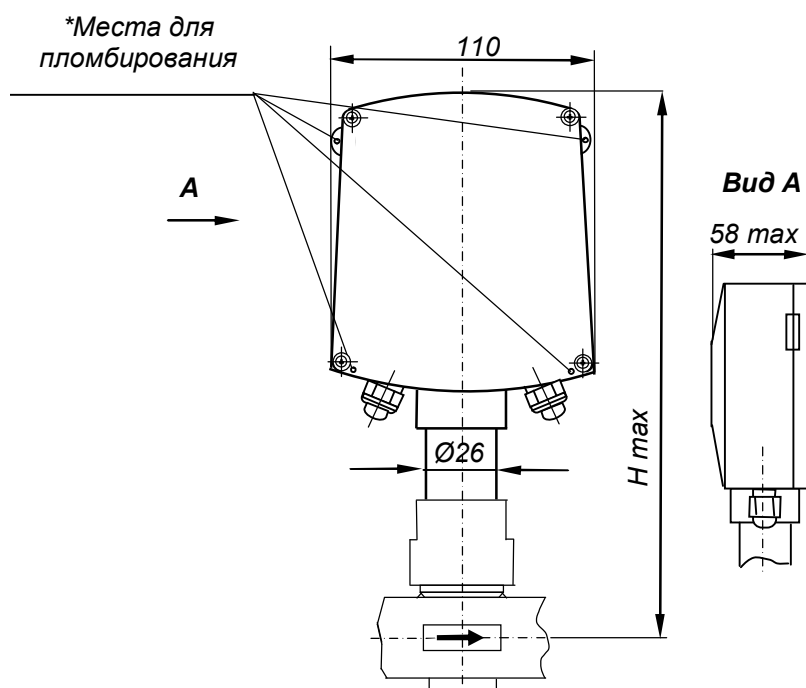


Рисунок А.2 – Габаритные и присоединительные размеры преобразователей с фланцевым соединением Ду 50, 65, 80, 100, 150



* Рекомендуемое расположение пломб – по любой из диагоналей корпуса электронного блока

Рисунок А.3 - Габаритные размеры корпуса электронного блока для исполнений ВПС (в соответствии с таблицей А.1)

Таблица А.1 – Габаритные и присоединительные размеры ВПС1(2)

Ду, мм	Размеры, мм											n, кол	Масса, не бо- лее, кг	
	L	L ₁	d	d ₁	d _{тр}	S	H _{max}	D	D1	B	d ₂			
25	110	200	G1 1/4	33,5	33,5	3,2	210							1,2
32	140	230	G1 3/4	42,3	42,3									
40	170	260	G2	48,0	48,0	3,5	235							2,0
50	180				60,0		240	160	125	21	18	4	6,1	
65	200				75,5	4,0	255	180	145	24			9,0	
80	230				88,5		265	195	160				10,3	
100	270				114	4,5	290	215	180	28	8	13,3		
150	370				165		335	280	240			22	28,8	

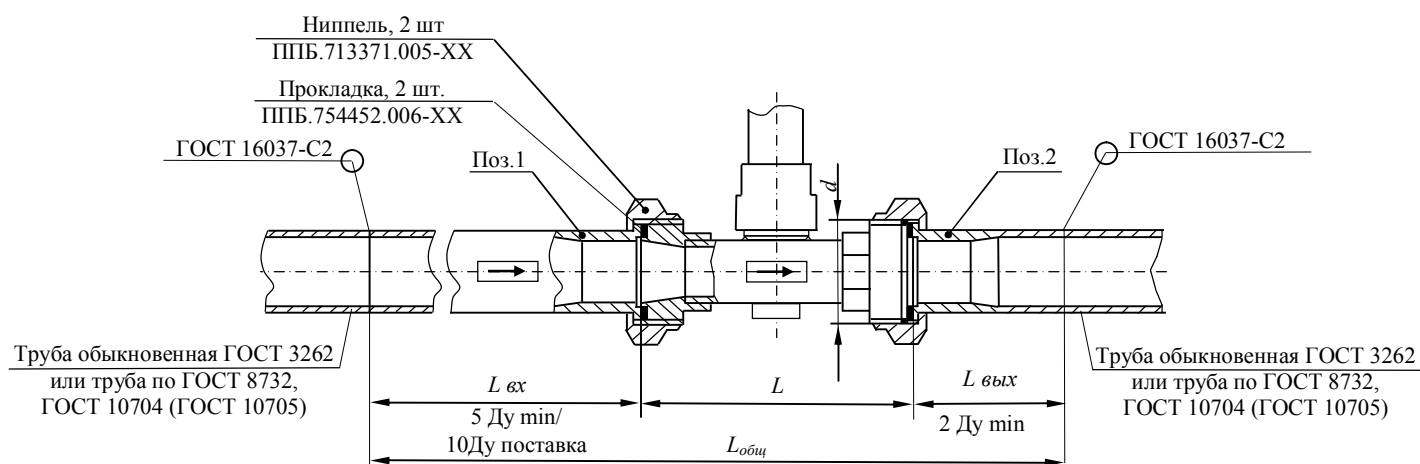


Рисунок А.4 – Поставка преобразователей с комплектом монтажных частей КМЧ ВПС №2 (в соответствии с таблицей А.2)

Таблица А.2

Ду, мм	Поз.1	L вх. min, мм	L вх., мм (поставка)	Поз.2	L вых., мм (поставка)	L общ. min, мм	L общ., мм (поставка)	Dp**, мм	Lp**, мм	Масса*, кг
25	Вход 25	125	288	Выход 25	85	300	480	G1	20	1,52
32	Вход 32	160	373	Выход 32	118	390	629	G1 1/4	27	2,3
40	Вход 40	200	448	Выход 40	128	470	744	G1 1/2	27	3,1

Примечания:

1. Поставка трубопроводов поз.1 и 2 – по запросу при заказе преобразователей.
2. * Указана общая масса КМЧ.
3. XX – исполнение деталей (Ду).
4. Поставляемые прямые входные участки - $L_{вх.} = 10 \text{ Ду}$. При установке преобразователей на объекте руководствоваться указаниями, приведенными в Приложении Г).
5. ** Допускается резьбовой вариант КМЧ ВПС №3 (резьба на входе-выходе)- см. размеры Dp и Lp в таблице А.2.

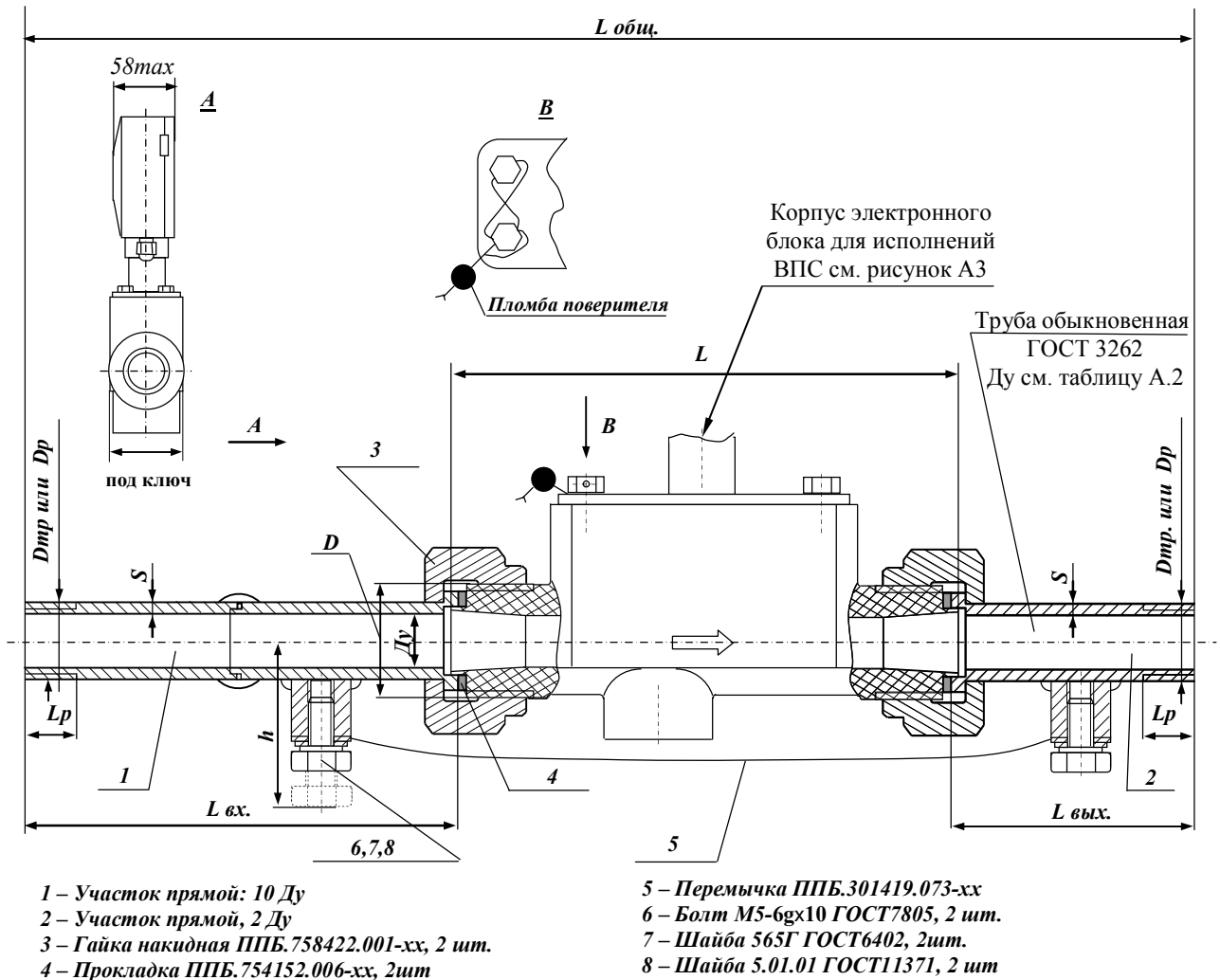


Рисунок А.5 – Габаритные и присоединительные размеры преобразователей ВПС с комплектом монтажных частей (в соответствии с таблицей А.3)

Таблица А.3 – Габаритные и присоединительные размеры ВПС1(2)

Ду, мм	Размеры, мм											Масса ВПС, кг	Масса КМЧ**, кг
	Hmax	h	L	L _{общ.}	L _{вх.}	L _{вых.}	L _p	D	D _{пр*}	D _{тр*}	S		
20	210	38	110	365	203	55	12	G1	G3/4	26,8	2,8	0,65	0,87

Примечания:

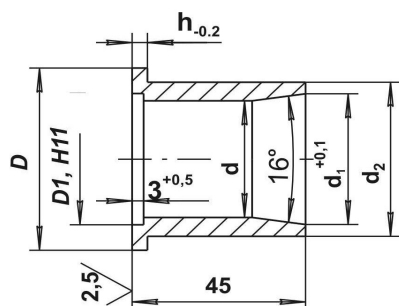
- * - Поставка прямых участков с резьбовым окончанием (КМЧ ВПС №5 Ду20) или окончанием под приварку (КМЧ ВПС №4 Ду20), производится по запросу в соответствии с дополнительными требованиями Карты заказа;
- Поставляемые прямые участки Ду 20 L_{вх.}=10 Ду. При установке преобразователей на объекте руководствоваться указаниями, приведенными в Приложении Г;
- ** - Указана общая масса позиций 1-8;
- xx – исполнение деталей (Ду).

Таблица А.4 - Допустимое применение труб по ГОСТ 8732, ГОСТ 8734 и ГОСТ10704

Ду, мм	Размеры труб, мм			
	ГОСТ 8732, ГОСТ 8734		ГОСТ 10704	
	d тр	S	d тр	S
20	27	3		
25	32	2,5	33	3
32	42	3	42	3
40	50	4,5	48	3,5
50	57	3,5	57	3,5
65	76	4,5	76	4,5
80	89	4,5	89	4,5
100	108	4,5	108	4,5
150	159	4,5	159	4,5

Ниппель
черт. ППБ 713371.005

3,2 / (✓) (✓)



- 1 Материал: Сталь 10 ГОСТ 1050
- 2 Н14, h14
- 3 Покрытие Ц10-12фос или Ц6Хрм

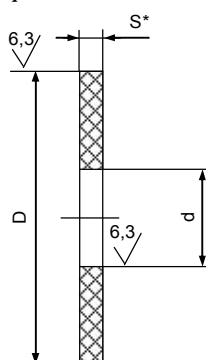
Ду	Размеры, мм						Масса, Кг
	D	D ₁	d	d ₁	d ₂	h	
25	38	28 ^{+0,13}	25 ^{+0,2}	27,1	33,5	3	0,138
32	50	36 ^{+0,16}	32 ^{+0,25}	35,9	42,3	4	0,211
40	56	44 ^{+0,16}	40 ^{+0,25}	41	48		0,214

Рисунок А.6 – Ниппель

Ду, мм	Размеры, мм		
	D	d	S
20	30	23,2	1,5...2,0
25	38	28,2	
32	50	36,2	
40	56	44,2	4
50	109	60	
65	129	69	
80	144	91	
100	164	115	
150	220	154	

Прокладка
Черт. ППБ.754152.006-xx

✓ (✓)



- 1. Материал: паронит ГОСТ481
- 2. * Размер для справок
- 3. Н14, h14

Рисунок А.7- Прокладка

ПРИЛОЖЕНИЕ Б

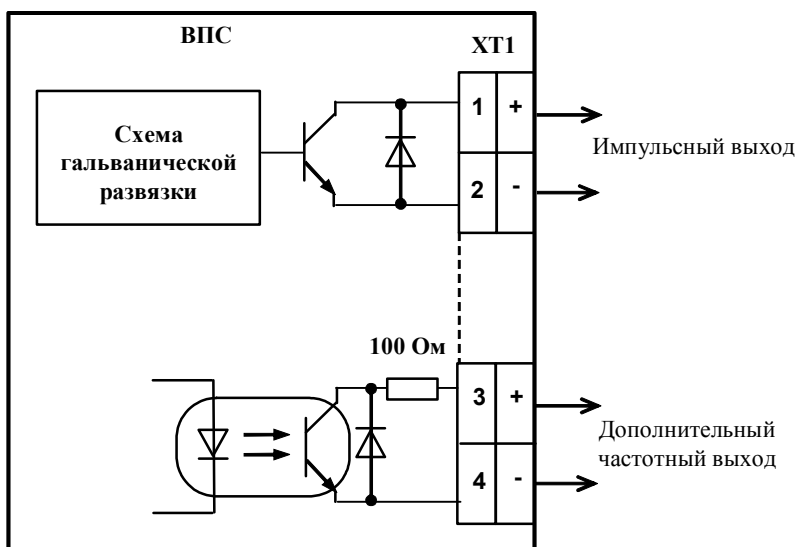


Рисунок Б.1 – Схемы выходных цепей преобразователей ВПС1(2)-ЧИХ.ХХ

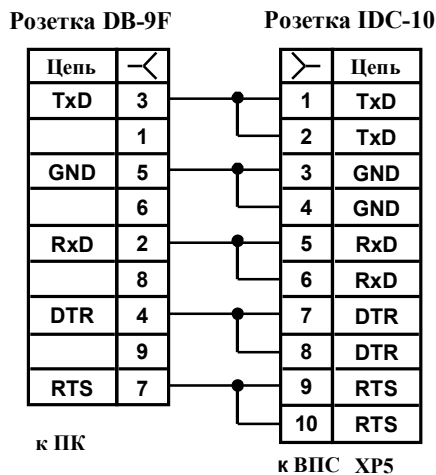


Рисунок Б.2 – Схема кабеля для подключения преобразователей ВПС1(2)-ЧИХ.ХХ к ПК

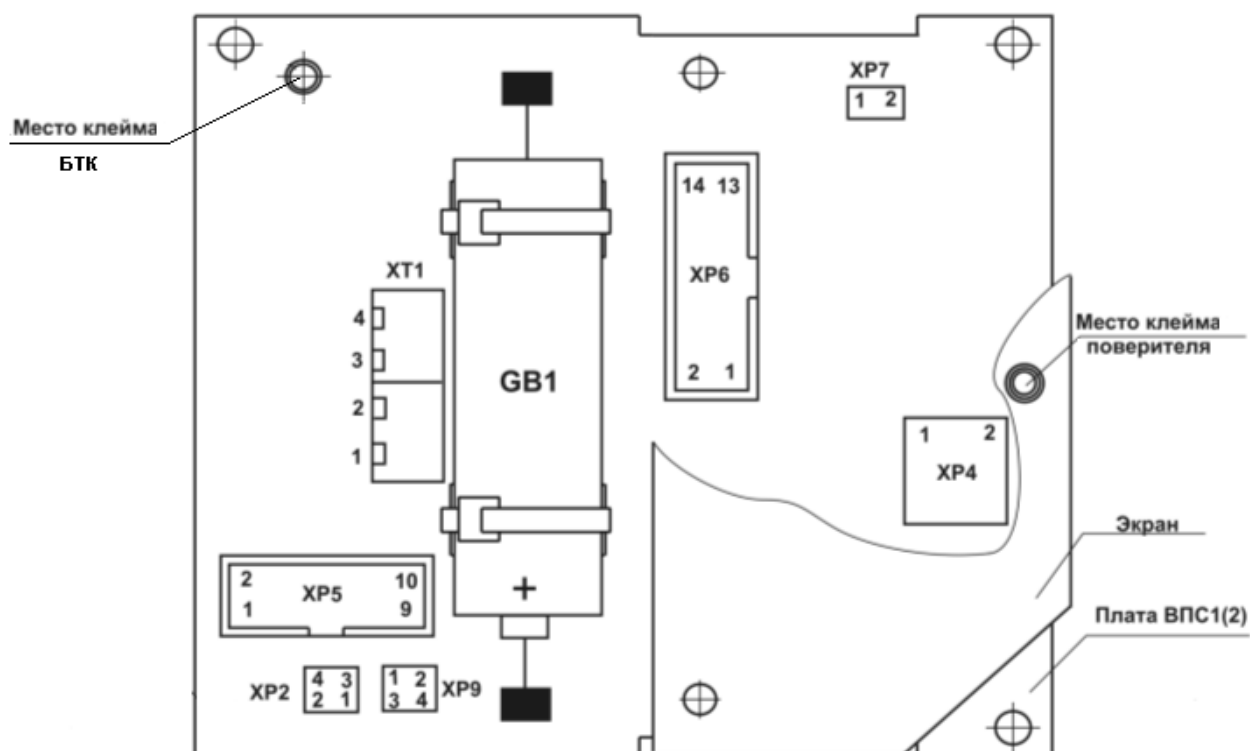


Рисунок Б.3 – Расположение элементов управления и коммутации на плате ВПС1(2) преобразователей ВПС1(2)-ЧИ2.34

XT1 – клеммник (клеммы :1 и :2 – подключение импульсного выхода V_p ; клеммы :3 и :4 – подключение дополнительного частотного выхода V_0);
 XP2 – джамперы включения питания (:1 и :2; :3 и :4)
 XP4 – разъем подключения входного сигнала (:1 – GND; :2 - Входной сигнал);
 XP5 – разъем подключения к ПК;

Обозначение контактов разъема XP5
Вилка XP5

1	TXD
2	
3	GND
4	
5	RXD
6	
7	DTR
8	
9	RTS
10	

XP6 – сервисный разъем;

XP7 – джампер разрешения инициализации;

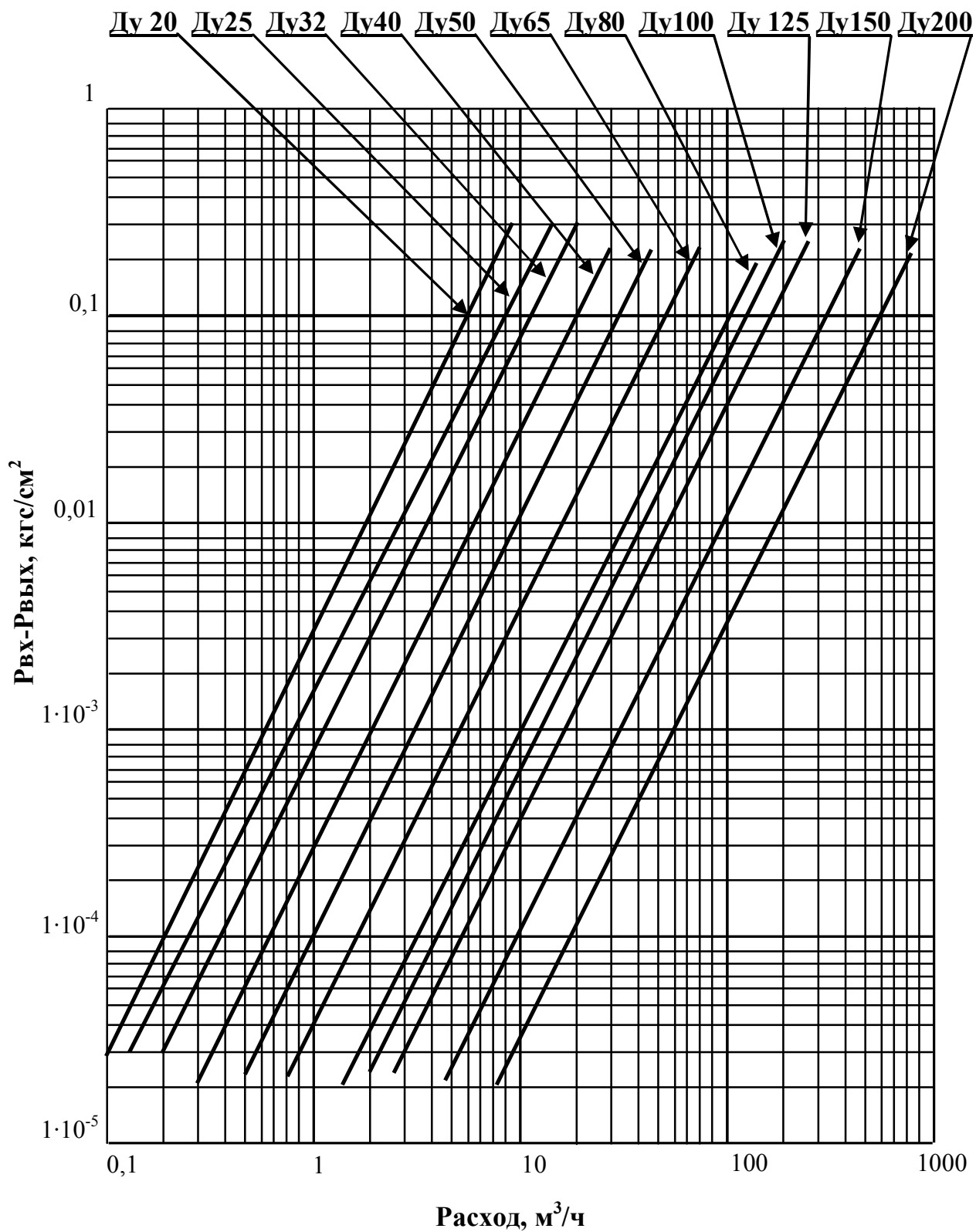
XP9 – джамперы конфигурации выходов:

(:1 и :2) – джампер для установки минимальной цены импульса;

(:3 и :4) – джампер подключения дополнительного частотного выхода (V_0) при градуировки преобразователя

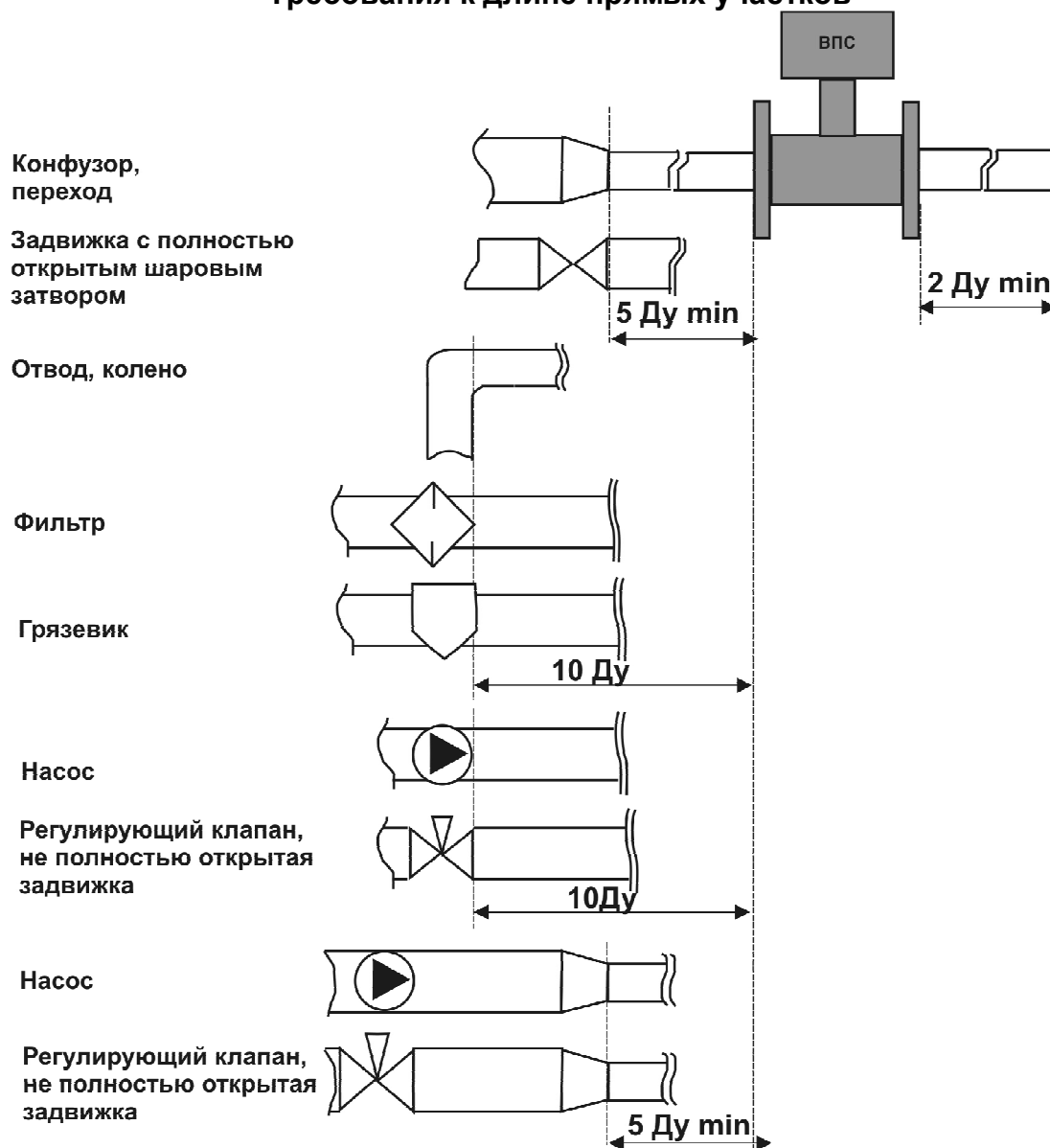
ПРИЛОЖЕНИЕ В

ГРАФИК ПОТЕРЬ НАПОРА (РВХ-РВЫХ) НА ПРЕОБРАЗОВАТЕЛЯХ В ЗАВИСИМОСТИ ОТ РАСХОДА



ПРИЛОЖЕНИЕ Г

Требования к длине прямых участков



**ПРИЛОЖЕНИЕ Д
ПРОТОКОЛ ПОВЕРКИ**

преобразователя расхода ВПС _____ зав.№ _____

Наименование операции	Технические требования	Заключение о соответствии
1 Внешний осмотр	по п.8.7.1 МП	
2 Герметичность	2,4 (3,75) МПа	

Метрологические характеристики:

Наименование метрологических характеристик	Обозначение	Фактическое значение	Допустимые пределы	
			Стандартный	Специальный
Относительная погрешность преобразования расхода в частоту электрического сигнала в диапазоне расходов:	δ_g			
-от минимального до переходного ВПС1			$\pm 1,5\%$	$\pm 1\%$
-от переходного до максимального ВПС1			$\pm 1\%$	$\pm 0,5\%$
-от минимального до максимального ВПС2,3			$\pm 1\%$	$\pm 0,5\%$
Относительная погрешность преобразования объема протекшей жидкости в импульсный сигнал в диапазоне расходов:	δ_G			
-от минимального до переходного ВПС1			$\pm 1,5\%$	$\pm 1\%$
-от переходного до максимального ВПС1			$\pm 1\%$	$\pm 0,5\%$
-от минимального до максимального ВПС2,3			$\pm 1\%$	$\pm 0,5\%$

Дата _____

Подпись _____